




# Dell Studio™ 540 руководство по обслуживанию

[Технический обзор](#)  
[Перед установкой](#)  
[Установка крышки корпуса компьютера](#)  
[Замена передней панели](#)  
[Замена модуля \(или модулей\) памяти](#)  
[Замена платы PCI/PCI Express](#)  
[Замена дисководов](#)  
[Замена вентиляторов](#)

[Замена передней панели ввода-вывода](#)  
[Замена процессора](#)  
[Установка системной платы](#)  
[Установка блока питания](#)  
[Замена аккумулятора](#)  
[Замена резиновых ножек](#)  
[Программа настройки системы](#)

---

## Примечания, замечания и предупреждения

-  **ПРИМЕЧАНИЕ.** Содержит важную информацию, которая помогает более эффективно работать с компьютером.
-  **ВНИМАНИЕ.** Указывает на опасность повреждения оборудования или потери данных и объясняет, как этого избежать.
-  **ПРЕДУПРЕЖДЕНИЕ.** Указывает на потенциальную опасность повреждения, получения травм или угрозу для жизни.

---

Информация, содержащаяся в данном документе, может быть изменена без уведомления.  
© 2008 Dell Inc. Все права защищены.

Воспроизведение материалов данного руководства в любой форме без письменного разрешения Dell Inc. строго запрещается.

Товарные знаки, используемые в данном документе: *Dell*, логотип *DELL* и *Dell Studio* являются товарными знаками корпорации Dell; *Microsoft* и *Windows* являются либо товарными знаками, либо охраняемыми товарными знаками корпорации Microsoft в США и (или) других странах.

В данном документе могут использоваться другие товарные знаки и торговые наименования для обозначения фирм, заявляющих на них права, или продукции таких фирм. Компания Dell Inc. не претендует на права собственности в отношении каких-либо товарных знаков и торговых наименований, кроме своих собственных.

Модель DCMA

Июль 2008    Ред. A00

[Назад на страницу содержания](#)

## Перед установкой

Dell Studio™ 540 руководство по обслуживанию

- [Технические характеристики](#)
- [Рекомендуемые инструменты](#)
- [Выключение компьютера](#)
- [Инструкции по технике безопасности](#)

В этой главе содержатся процедуры снятия и установки элементов вашего компьютера. Если не указано иное, каждая процедура подразумевает соблюдение следующих условий:

- 1 уже выполнены шаги, описанные в разделах [Выключение компьютера](#) и [Инструкции по технике безопасности](#).
- 1 ознакомление с информацией по технике безопасности, предоставляемой вместе с компьютером.
- 1 Для замены компонента или установки отдельно приобретенного компонента выполните процедуру снятия в обратном порядке.

---

## Технические характеристики

Для получения информации о технических характеристиках см. *Руководство по установке*, поставляемое вместе с компьютером, или веб-сайт поддержки Dell [support.dell.com](http://support.dell.com).

---

## Рекомендуемые инструменты

Для выполнения процедур, описанных в данном документе, может понадобиться небольшая крестообразная отвертка размера №2.

---

## Выключение компьютера

⚠ **ВНИМАНИЕ.** Во избежание потери данных, сохраните и закройте все открытые файлы и выйдите из всех открытых программ, прежде чем выключить компьютер.

1. Завершите работу операционной системы.
2. Убедитесь, что компьютер и все подключенные к нему устройства выключены. Если компьютер и подсоединенные к нему устройства не выключились автоматически после завершения работы операционной системы, нажмите и удерживайте в течение 4 секунд кнопку питания для их выключения.

---

## Инструкции по технике безопасности

Следуйте этим инструкциям по безопасности во избежание повреждений компьютера и для собственной безопасности.

⚠ **ПРЕДУПРЕЖДЕНИЕ.** Перед началом работы с внутренними компонентами компьютера прочитайте инструкции по технике безопасности, прилагаемые к компьютеру. Дополнительные сведения о безопасности см. на главной странице раздела «Соответствие нормативным требованиям» по адресу [www.dell.com/regulatory\\_compliance](http://www.dell.com/regulatory_compliance).

⚠ **ВНИМАНИЕ.** Ремонт компьютера должен выполнять только квалифицированный специалист. Гарантия не распространяется на повреждения, причиной которых стало обслуживание без разрешения Dell™.


⚠ **ВНИМАНИЕ.** При отключении кабеля тяните его за разъем или за язычок, но не за сам кабель. У некоторых кабелей имеются разъемы с фиксирующими лапками; перед отключением кабеля такого типа нажмите на фиксирующие лапки. При разъединении разъемов старайтесь разнести их по прямой линии, чтобы не погнуть контакты. Также перед подсоединением кабеля убедитесь в правильном направлении и совмещении частей разъемов.

⚠ **ВНИМАНИЕ.** Во избежание повреждения компьютера перед началом работы с внутренними компонентами компьютера выполните следующие действия.

1. Убедитесь, что рабочая поверхность ровная и чистая, чтобы не поцарапать крышку компьютера.
2. Выключите компьютер (см. [Выключение компьютера](#)).

⚠ **ВНИМАНИЕ.** При отсоединении сетевого кабеля необходимо сначала отсоединить кабель от компьютера, а затем от сетевого устройства.

3. Отсоедините от компьютера все телефонные или сетевые кабели.

4. Отключите компьютер и все внешние устройства от электросети.
  5. Для заземления системной платы нажмите и удерживайте нажатой кнопку питания, когда система отключена от электропитания.
-  **ВНИМАНИЕ.** Прежде чем прикасаться к чему-либо внутри компьютера, избавьтесь от заряда статического электричества, прикоснувшись к неокрашенной металлической поверхности, например, к металлической части на задней панели. В процессе работы периодически дотрагивайтесь до неокрашенных металлических поверхностей, чтобы снять статическое напряжение, которое может повредить внутренние компоненты.
- 

[Назад на страницу содержания](#)

[Назад на страницу содержания](#)

## Замена платы PCI /PCI Express

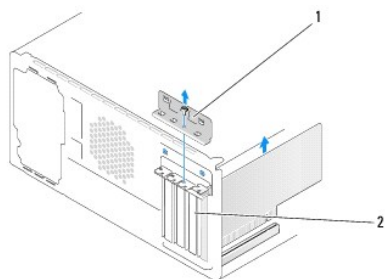
Dell Studio™ 540 руководство по обслуживанию

- [Извлечение платы PCI/PCI Express](#)
- [Установка платы PCI/PCI Express](#)
- [Установка фиксирующую скобу платы](#)
- [Конфигурирование компьютера после извлечения или установки платы PCI/PCI Express](#)

**⚠ ПРЕДУПРЕЖДЕНИЕ.** Перед началом работы с внутренними компонентами компьютера прочитайте инструкции по технике безопасности, прилагаемые к компьютеру. Дополнительные сведения о безопасности см. на главной странице раздела «Соответствие нормативным требованиям» по адресу [www.dell.com/regulatory\\_compliance](http://www.dell.com/regulatory_compliance).

### Извлечение платы PCI /PCI Express

1. Удалите драйвер и программное обеспечение платы из операционной системы. Более подробную информацию см. в *Руководстве по установке*.
2. Выполните процедуры, описанные в разделе [Перед установкой](#).
3. Снимите крышку компьютера. (см. раздел [Установка крышки корпуса компьютера](#)).
4. Извлеките винт, удерживающий фиксирующую скобу платы.
5. Приподнимите фиксирующую скобу платы и отложите ее в сторону, в безопасной место.



1	фиксирующая скоба платы	2	заглушка
---	-------------------------	---	----------

6. При необходимости отсоедините от платы все подключенные кабели.
    - 1 При работе с платой PCI возьмите ее за верхние углы и освободите из разъема.
    - 1 При работе с платой PCI потяните крепление, возьмите плату за верхние углы и извлеките ее из разъема.
  7. При обратной установке существующей платы перейдите к [Шаг 6](#) раздела [Установка платы PCI/PCI Express](#).
  8. Установите заглушку в пустой открытый слот для платы.
- ⓘ ВНИМАНИЕ.** Установка заглушек в пустые разъемы для плат необходима для выполнения требований стандарта FCC. Кроме того, заглушки защищают компьютер от пыли и грязи.
9. Установите фиксирующую скобу платы. Смотрите раздел [Установка фиксирующую скобу платы](#).
  10. Установите крышку компьютера, подключите компьютер и устройства к электросети и включите их.
  11. Информацию о завершении процедуры извлечения см. в разделе [Конфигурирование компьютера после извлечения или установки платы PCI/PCI Express](#).

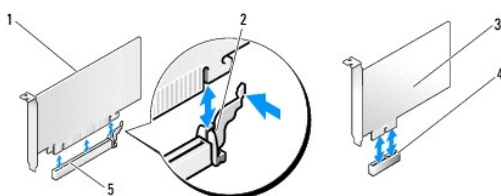
### Установка платы PCI /PCI Express

1. Выполните процедуры, описанные в разделе [Перед установкой](#).
2. Снимите крышку компьютера. Смотрите раздел [Установка крышки корпуса компьютера](#).
3. Извлеките винт, удерживающий фиксирующую скобу платы.
4. Приподнимите фиксирующую скобу платы и отложите ее в сторону, в безопасной место.
5. Извлеките заглушку, чтобы открыть слот для платы.
6. Подготовьте плату к установке.

Подробную информацию о настройках платы, внутренних соединениях и других вопросах, касающихся взаимодействия платы с компьютером, можно найти в документации, поставляемой вместе с платой.

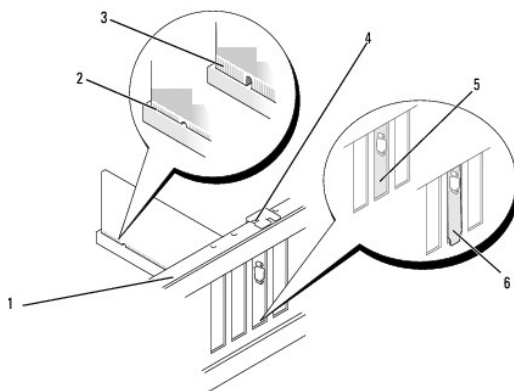
7. Совместите плату с разъемом.

**ПРИМЕЧАНИЕ.** При установке платы PCI Express в разъем x16 убедитесь, что фиксирующий слот совмещен с фиксирующим выступом.



1	плата PCI Express x16	2	защитный фиксатор
3	плата PCI Express x1	4	слот для платы PCI Express x1
5	слот для платы PCI Express x16		

8. Вставьте плату в разъем и с усилием нажмите на нее. Убедитесь, что плата вошла в слот до конца.



1	направляющая	2	плата, установленная до конца
3	плата, не установленная до конца	4	направляющая
5	скоба внутри слота	6	скоба, выходящая за пределы слота

9. Установите фиксирующую скобу платы. Смотрите раздел [Установка фиксирующую скобу платы](#).

**ВНИМАНИЕ.** Не прокладывайте кабели платы поверх или снизу плат. Если кабели проложены поверх плат, корпус компьютера может не закрыться. Кроме того, это может повредить оборудование.

10. Подсоедините кабели, которые должны быть подсоединены к плате.

Информацию о подключении кабелей к плате см. в документации по плате.

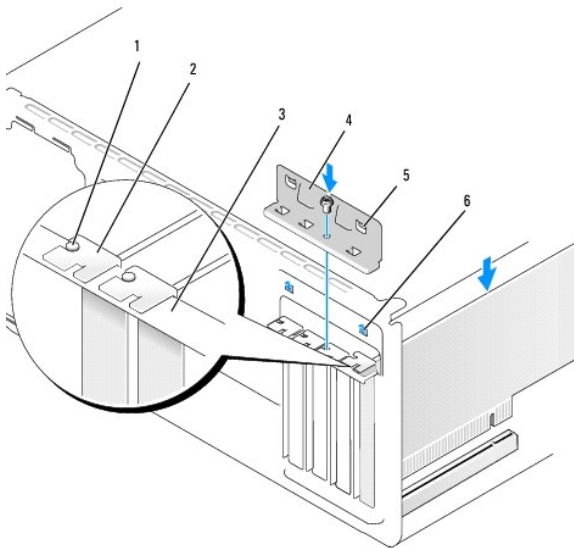
11. Установите крышку компьютера, подключите компьютер и устройства к электросети и включите их.

12. Информацию о завершении установки см. в разделе [Конфигурирование компьютера после извлечения или установки платы PCI/PCI Express](#).

## Установка фиксирующую скобу платы

Установите фиксирующую скобу платы, убедившись в соблюдении следующих условий.

- 1 Направляющий зажим совмещен с направляющей выемкой.
- 1 Верхние части всех плат и заглушек находятся на одном уровне с выравнивающей пластиной.
- 1 Выемка в верхней части платы или заглушки расположена вокруг направляющей.



1	направляющая	2	заглушка
3	направляющая	4	фиксирующая скоба платы
5	направляющие зажимы (2)	6	направляющие выемки (2)

## Конфигурирование компьютера после извлечения или установки платы PCI/PCI Express

**ПРИМЕЧАНИЕ.** Информация о месторасположении разъемов приведена в *Руководстве по установке*. Информацию об установке драйверов и программного обеспечения для платы см. в документации, поставляемой вместе с платой.

	Установлено	Извлечено
<b>Звуковая плата</b>	<ol style="list-style-type: none"><li>1. Войдите в программу настройки системы (см. раздел <a href="#">Программа настройки системы</a>).</li><li>2. Перейдите к пункту <b>Integrated Peripherals</b> (Встроенные периферийные устройства) и выберите <b>Onboard Audio Controller</b> (Звуковой контроллер на плате), а затем измените настройку на <b>Disabled</b></li></ol>	<ol style="list-style-type: none"><li>1. Войдите в программу настройки системы (см. раздел <a href="#">Программа настройки системы</a>).</li><li>2. Перейдите к пункту <b>Integrated Peripherals</b> (Встроенные периферийные устройства) и выберите <b>Onboard Audio Controller</b> (Звуковой контроллер на плате), а затем измените настройку на <b>Enabled</b></li></ol>

	(Отключено). 3. Подключите внешние звуковые устройства к разъемам на звуковой плате.	(Включено). 3. Подключите внешние звуковые устройства к разъемам на тыльной панели компьютера.
<b>Сетевая плата</b>	1. Войдите в программу настройки системы (см. раздел <a href="#">Программа настройки системы</a> ). 2. Перейдите к пункту <b>Integrated Peripherals</b> (Встроенные периферийные устройства) и выберите <b>Onboard LAN Controller</b> (Контроллер LAN на плате), а затем измените настройку на <b>Disabled</b> (Отключено). 3. Подключите сетевой кабель к разъему сетевой платы.	1. Войдите в программу настройки системы (см. раздел <a href="#">Программа настройки системы</a> ). 2. Перейдите к пункту <b>Integrated Peripherals</b> (Встроенные периферийные устройства), выберите <b>Onboard LAN Controller</b> (Контроллер LAN на плате), а затем измените настройку на <b>Enabled</b> (Включено). 3. Подключите сетевой кабель к встроенному сетевому разъему.

---

[Назад на страницу содержания](#)

## Замена аккумулятора

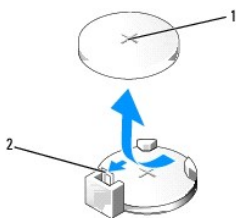
Dell Studio™ 540 руководство по обслуживанию

**⚠ ПРЕДУПРЕЖДЕНИЕ.** Перед началом работы с внутренними компонентами компьютера прочитайте инструкции по технике безопасности, прилагаемые к компьютеру. Дополнительные сведения о безопасности см. на главной странице раздела «Соответствие нормативным требованиям» по адресу [www.dell.com/regulatory\\_compliance](http://www.dell.com/regulatory_compliance).

**⚠ ПРЕДУПРЕЖДЕНИЕ.** В случае неправильной установки новый аккумулятор может взорваться. Заменять аккумулятор следует только таким же аккумулятором или аккумулятором аналогичного типа, рекомендованным изготовителем. Утилизируйте использованные аккумуляторы согласно указаниям изготовителя.

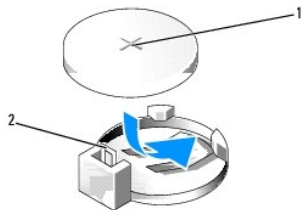
1. Запишите значения, указанные на всех экранах программы настройки системы (смотрите раздел [Программа настройки системы](#)), чтобы вы смогли восстановить правильные настройки на [Шаг 10](#).
2. Выполните процедуры, описанные в разделе [Перед установкой](#).
3. Снимите крышку компьютера (см. раздел [Установка крышки корпуса компьютера](#)).
4. Найдите гнездо аккумулятора (см. раздел [Элементы системной платы](#)).

**ⓘ ВНИМАНИЕ.** Приподнимая аккумулятор из гнезда с помощью тупого инструмента, не касайтесь инструментом системной платы. Вставьте инструмент между аккумулятором и гнездом и затем попытайтесь поднять аккумулятор. Иначе можно повредить системную плату, оторвав гнездо или нарушив проводники на плате.



1	батарея (положительно заряженная сторона)	2	рычажок фиксатора батареи
---	---	---	---------------------------

5. Осторожно отведите рычажок фиксатора батареи в сторону и батарея частично выскочит из гнезда.
6. Извлеките батарею из компьютера и надлежащим образом ее утилизируйте.
7. Вставьте новую батарею в гнездо, чтобы сторона со знаком «+» была обращена вверх, затем установите батарею на место до щелчка.



1	батарея (положительно заряженная сторона)	2	рычажок фиксатора батареи
---	---	---	---------------------------

8. Установите крышку корпуса (см. раздел [Установка крышки корпуса компьютера](#)).
9. Подключите компьютер и устройства к электросети и включите их.
10. Войдите в программу настройки системы (смотрите раздел [Программа настройки системы](#)) и восстановите настройки, записанные вами на [Шаг 1](#).





[Назад на страницу содержания](#)

## Установка крышки корпуса компьютера

Dell Studio™ 540 руководство по обслуживанию

### ● [Снятие крышки корпуса компьютера](#)

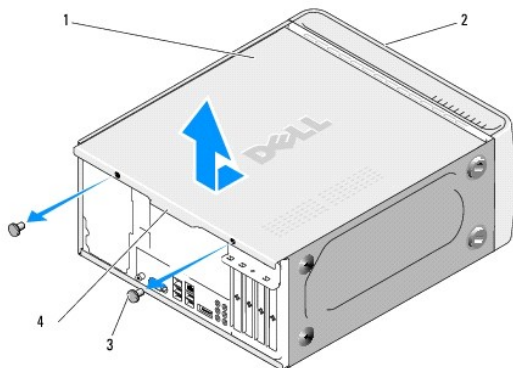
**⚠ ПРЕДУПРЕЖДЕНИЕ.** Перед началом работы с внутренними компонентами компьютера прочитайте инструкции по технике безопасности, прилагаемые к компьютеру. Дополнительные сведения о безопасности см. на главной странице раздела «Соответствие нормативным требованиям» по адресу [www.dell.com/regulatory\\_compliance](http://www.dell.com/regulatory_compliance).

**⚠ ПРЕДУПРЕЖДЕНИЕ.** Во избежание риска поражения электрическим током, получения травм от движущихся лопастей вентилятора или других неожиданных травм всегда отключайте компьютер от электрической розетки, прежде чем снимать крышку.

## Снятие крышки корпуса компьютера

➡ **ВНИМАНИЕ.** Убедитесь в наличии достаточного пространства, на котором можно разместить компьютер со снятой крышкой (потребуется не менее 30 см на рабочем столе).

1. Выполните процедуры, описанные в разделе [Перед установкой](#).
2. Положите компьютер на бок, крышкой вверх.
3. Откройте навесной замок, если применимо.
4. Ослабьте два барашковых винта.



1	крышка корпуса компьютера	2	передняя панель компьютера
3	барашковые винты (2)	4	зажим крышки

5. Потяните зажим крышки в направлении тыльной панели компьютера и поверните ее вверх, в сторону от компьютера.
6. Отложите крышку в безопасное место.
7. Чтобы установить крышку корпуса компьютера на место, выполните процедуру снятия в обратном порядке.

[Назад на страницу содержания](#)

## Замена процессора

Dell Studio™ 540 руководство по обслуживанию

**⚠ ПРЕДУПРЕЖДЕНИЕ.** Перед началом работы с внутренними компонентами компьютера прочитайте инструкции по технике безопасности, прилагаемые к компьютеру. Дополнительные сведения о безопасности см. на главной странице раздела «Соответствие нормативным требованиям» по адресу [www.dell.com/regulatory\\_compliance](http://www.dell.com/regulatory_compliance).

**ⓘ ВНИМАНИЕ.** Не выполняйте следующие операции, если вы не знакомы с процедурами снятия и установки аппаратного оборудования. Неправильное выполнение этих операций может привести к повреждению системной платы. Сведения о техническом обслуживании см. в *Руководстве по установке*.

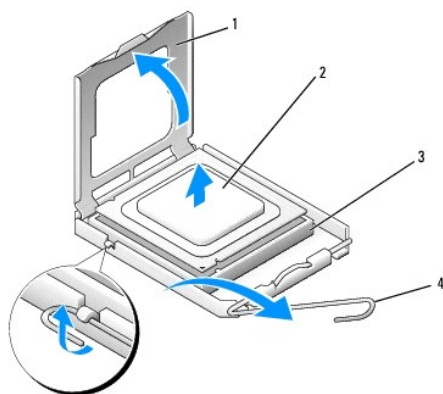
1. Выполните процедуры, описанные в разделе [Перед установкой](#).
2. Снимите крышку компьютера (см. раздел [Установка крышки корпуса компьютера](#)).

**⚠ ПРЕДУПРЕЖДЕНИЕ.** Несмотря на пластмассовый кожух, радиатор в сборе может очень сильно нагреваться при обычной работе. Чтобы к ним можно было прикасаться, должно пройти определенное время после выключения компьютера.

3. Отсоедините кабели питания от разъемов «ATX\_POWER» и «ATX\_CPU» (смотрите раздел [Элементы системной платы](#)) на системной плате.
4. Извлеките вентилятор и радиатор процессора в сборе из компьютера (смотрите раздел [Замена вентилятора процессора и блока радиатора](#)).

**📌 ПРИМЕЧАНИЕ.** Если для нового процессора не требуется новый радиатор, повторно используйте первоначальный радиатор в сборе при замене компьютера.

5. Нажмите на рычажок фиксатора и высвободите его из-под выступа, которым он удерживается.
6. Откройте корпус процессора.



1	крышка процессора	2	процессор
3	разъем	4	рычажок фиксатора

7. Приподнимите процессор, извлеките его из гнезда и отложите в безопасное место.

Оставьте фиксирующий рычажок в верхней позиции, чтобы разъем был готов для установки нового процессора.

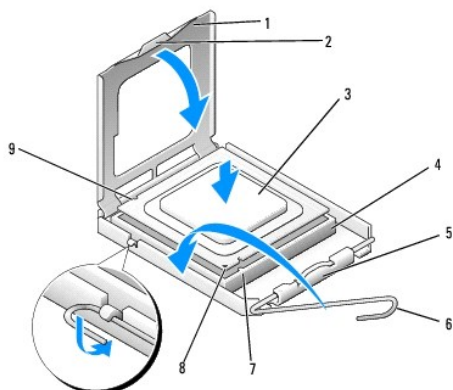
**ⓘ ВНИМАНИЕ.** При замене процессора не прикасайтесь ни к каким контактам внутри гнезда и не допускайте, чтобы какие-либо предметы падали на контакты в гнезде.

**ⓘ ВНИМАНИЕ.** Избавьтесь от заряда статического электричества, прикоснувшись к неокрашенной металлической поверхности на задней панели компьютера.

**ⓘ ВНИМАНИЕ.** Во избежание повреждения процессора и компьютера правильно устанавливайте процессор в разъем.

**ⓘ ВНИМАНИЕ.** Контакты гнезда являются хрупкими. Во избежание повреждения контактов правильно совместите микропроцессор с гнездом и не прикладывайте к процессору особых усилий во время его установки. Будьте осторожны, чтобы не коснуться контактов системной платы и не погнуть их.

8. Распаковывая новый процессор, соблюдайте осторожность, чтобы не прикоснуться к нижней части процессора.



1	крышка процессора	2	выступ
3	процессор	4	разъем
5	центральная защелка крышки	6	рычажок фиксатора
7	передняя направляющая выемка	8	указатель контакта «1» процессора
9	задняя направляющая прорезь		

9. Если рычаг освобождения не в верхней позиции, поднимите его.
10. Совместите переднюю и заднюю направляющие прорези на процессоре с передней и задней направляющими прорезями на гнезде.
11. Совместите контакты «1» на процессоре и на разъеме.
- ➔ **ВНИМАНИЕ.** Во избежание повреждений проверьте правильность совмещения процессора с гнездом и не применяйте чрезмерные усилия во время установки процессора.
12. Без усилий вставьте процессор в гнездо и убедитесь, что он расположен правильно.
13. Когда процессор полностью встанет в гнездо, закройте крышку процессора.
- 📌 **ПРИМЕЧАНИЕ.** Убедитесь в том, что выступ на крышке процессора расположен под центральной защелкой крышки на гнезде.
14. Переведите рычажок фиксатора гнезда назад к гнезду и зафиксируйте его на месте, чтобы закрепить процессор.
15. Удалите термопасту с нижней части радиатора.
- ➔ **ВНИМАНИЕ.** Не забудьте нанести новую термопасту. Новая термопаста необходима для обеспечения достаточного термоскрепления, которое является обязательным условием для оптимальной работы процессора.
16. Нанесите новую термопасту на верхнюю поверхность процессора.
17. Установите на место вентилятор и радиатор процессора в сборе (смотрите раздел [Замена вентилятора процессора и блока радиатора](#)).
- ➔ **ВНИМАНИЕ.** Убедитесь, что вентилятор и радиатор процессора в сборе плотно встали на свое место и надежно закреплены.
18. Подсоедините кабели питания к разъемам «ATX\_POWER» и «ATX\_CPU» (смотрите раздел [Элементы системной платы](#)) на системной плате.
19. Установите крышку корпуса (см. раздел [Установка крышки корпуса компьютера](#)).
20. Подключите компьютер и устройства к электросети и включите их.



[Назад на страницу содержания](#)

## Замена дисководов

Dell Studio™ 540 руководство по обслуживанию

- [Установка жесткого диска](#)
- [Обратная установка дисковода CD/DVD](#)
- [Установка дисковода FlexDock](#)
- [Установка устройства чтения карт памяти](#)
- [Снятие отрывной металлической пластинки FlexDock](#)
- [Установка заглушки дисковода FlexDock](#)
- [Обратная установка заглушки панели дисков](#)

**⚠ ПРЕДУПРЕЖДЕНИЕ.** Перед началом работы с внутренними компонентами компьютера прочитайте инструкции по технике безопасности, прилагаемые к компьютеру. Дополнительные сведения о безопасности см. на главной странице раздела «Соответствие нормативным требованиям» по адресу [www.dell.com/regulatory\\_compliance](http://www.dell.com/regulatory_compliance).

**📌 ПРИМЕЧАНИЕ.** Система не поддерживает устройства IDE.

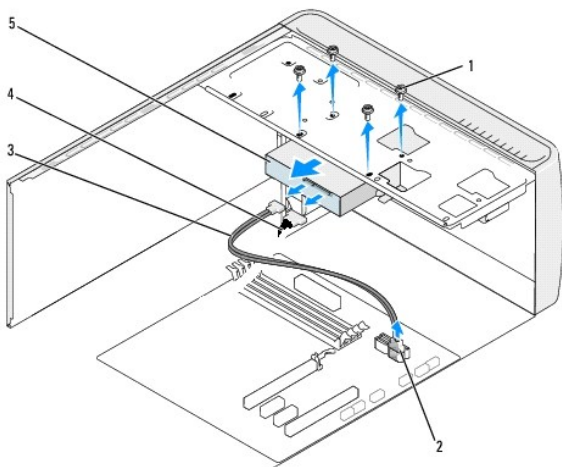
**📌 ПРИМЕЧАНИЕ.** Салазки для 3,5-дюймового дисковода гибких дисков FlexDock и салазки для жесткого диска не являются взаимозаменяемыми.

### Установка жесткого диска

➡ **ВНИМАНИЕ.** Перед заменой жесткого диска, на котором хранятся данные, которые нужно сохранить, выполните резервное копирование этих данных.

1. Выполните процедуры, описанные в разделе [Перед установкой](#).
2. Снимите крышку компьютера (см. раздел [Установка крышки корпуса компьютера](#)).
3. Отключите кабели питания и интерфейсные кабели от жесткого диска.

**📌 ПРИМЕЧАНИЕ.** Если вы не заменяете жесткий диск в это время, отсоедините второй конец кабеля для передачи данных от системной платы и отложите его в сторону. Можно использовать кабель передачи данных для установки жесткого диска в будущем.



1	винты (4)	2	разъем системной платы (любой доступный разъем SATA0-SATA3)
3	кабель передачи данных последовательного порта ATA	4	кабель питания
5	жесткий диск		

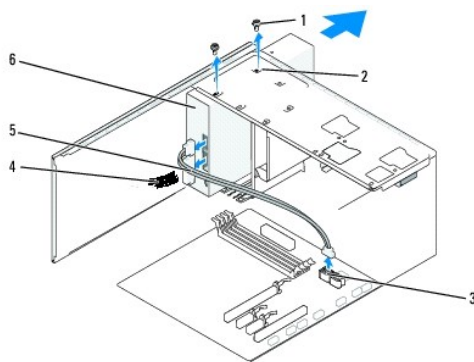
4. Выверните четыре винта, которыми жесткий диск крепится к шасси.

➡ **ВНИМАНИЕ.** Соблюдайте осторожность, чтобы не поцарапать печатную плату жесткого диска при его извлечении или обратной установке.

5. Выдвиньте диск наружу, в сторону задней части компьютера.
6. Если вы заменяете диск, проверьте документацию на диск, чтобы убедиться, что он подходит к вашему компьютеру.
7. Задвиньте жесткий диск в отсек.
8. Совместите четыре резьбовых отверстия в жестком диске с резьбовыми отверстиями в отсеке.
9. Вверните обратно четыре винта, которыми жесткий диск крепится к шасси.
10. Подключите кабели питания и передачи данных к жесткому диску.
11. Убедитесь, что все кабели правильно и надежно подсоединены к разъемам.
12. Установите крышку корпуса (см. раздел [Установка крышки корпуса компьютера](#)).
13. Подключите компьютер и устройства к электросети и включите их.

## Обратная установка дисководов CD/DVD

1. Выполните процедуры, описанные в разделе [Перед установкой](#).
2. Снимите крышку компьютера (см. раздел [Установка крышки корпуса компьютера](#)).
3. Снимите переднюю панель (смотрите раздел [Замена передней панели](#)).



1	специальные винты (2)	2	резьбовые отверстия в отсеке для дисковода CD/DVD	3	разъем системной платы (любой доступный разъем SATA0-SATA3)
4	кабель питания	5	кабель передачи данных	6	дисковод CD/DVD

4. Отключите кабель питания и интерфейсный кабель от задней панели дисковода CD/DVD.

**ПРИМЕЧАНИЕ.** Если извлекается единственный дисковод CD/DVD компьютера, и он не будет заменен в этот раз, отсоедините кабель передачи данных от системной платы и отложите в сторону.

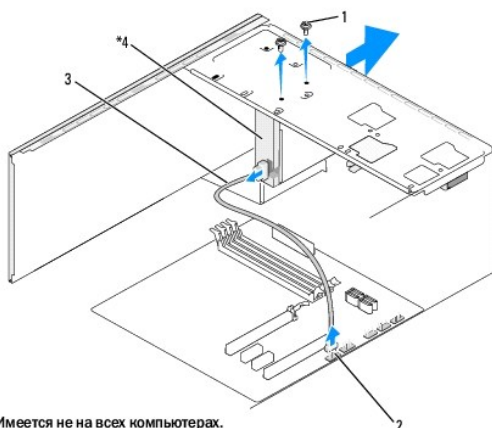
5. Извлеките два винта, фиксирующие дисковод CD/DVD на салазках.
6. Надавите на дисковод CD/DVD и выдвиньте его наружу через переднюю панель компьютера.
7. Если обратная установка дисковода не производится, выполните следующее.
  - а. Установите заглушку панели дисков на место (см. [Обратная установка заглушки панели дисков](#)).
  - б. Перейдите к [Шаг 12](#).
8. Если вы заменяете дисковод CD/DVD или устанавливаете новый, то задвиньте его на место.

9. Совместите резьбовые отверстия дисководов CD/DVD с резьбовыми отверстиями отсека для дисководов CD/DVD.
10. Установите два винта, фиксирующие дисковод CD/DVD на салазках.
11. Прикрепите кабели питания и передачи данных к дисководу CD/DVD.
12. Установите переднюю панель (см. [Замена передней панели](#)).
13. Установите крышку корпуса (см. раздел [Установка крышки корпуса компьютера](#)).
14. Подключите компьютер и устройства к электросети и включите их.

**ПРИМЕЧАНИЕ.** Если вы установили новый дисковод, смотрите инструкции по установке любого программного обеспечения, необходимого для работы дисковода, в документации, прилагаемой к дисководу.

## Установка дисковода FlexDock

1. Выполните процедуры, описанные в разделе [Перед установкой](#).
2. Снимите крышку компьютера (см. раздел [Установка крышки корпуса компьютера](#)).
3. Снимите переднюю панель (см. [Замена передней панели](#)).



\*Имеется не на всех компьютерах.

1	специальные винты (2)	2	Разъем F_USB1
3	Кабель USB устройства FlexDock	4	FlexDock

4. Отсоедините кабель USB устройства FlexDock от тыльной стороны FlexDock и внутреннего разъема USB (F\_USB1) на системной плате (см. [Элементы системной платы](#)).
5. Извлеките два винта, фиксирующие дисковод FlexDock.
6. Выдвиньте дисковод FlexDock с передней стороны компьютера.
7. Если обратная установка дисковода FlexDock не производится, установите заглушку панели дисков. (см. раздел [Обратная установка заглушки панели дисков](#)).
8. При установке нового дисковода FlexDock выполните указанные ниже действия.
  - а. Извлеките заглушку панели дисков, если это применимо (см. [Обратная установка заглушки панели дисков](#)).
  - б. Извлеките FlexDock из упаковки.
9. Осторожно вставьте дисковод FlexDock на место, в слот FlexDock.




10. Совместите резьбовые отверстия дисковода FlexDock с резьбовыми отверстиями отсека для дисковода FlexDock.
11. Вверните два винта, фиксирующие устройство FlexDock.


 **ПРИМЕЧАНИЕ.** Перед подключением кабеля FlexDock убедитесь, что дисковод FlexDock установлен.

12. Подключите кабель USB устройства FlexDock к тыльной стороне устройства FlexDock и внутреннему разъему USB (F\_USB1) на системной плате (см. [Элементы системной платы](#)).
13. Установите на место переднюю панель (смотрите раздел [Замена передней панели](#)).
14. Установите крышку корпуса (см. [Установка крышки корпуса компьютера](#)).
15. Подключите компьютер и устройства к электросети и включите их.

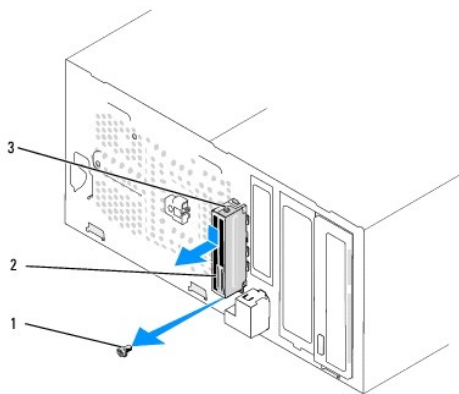
## Установка устройства чтения карт памяти

 **ПРЕДУПРЕЖДЕНИЕ.** Перед началом работы с внутренними компонентами компьютера прочитайте инструкции по технике безопасности, прилагаемые к компьютеру. Дополнительные сведения о безопасности см. на главной странице раздела «Соответствие нормативным требованиям» по адресу [www.dell.com/regulatory\\_compliance](http://www.dell.com/regulatory_compliance).

1. Выполните процедуры, описанные в разделе [Перед установкой](#).
2. Снимите крышку компьютера (см. раздел [Установка крышки корпуса компьютера](#)).
3. Снимите переднюю панель (смотрите раздел [Замена передней панели](#)).
4. Извлеките все платы расширения (см. [Замена платы PCI/PCI Express](#)).

 **ВНИМАНИЕ.** Обратите особое внимание на то, как проложен каждый кабель, прежде чем его отсоединять, - это позволит уверенно и правильно проложить кабели заново. Неправильно проложенные или отсоединенные кабели могут привести к неполадкам компьютера.

5. Отсоедините от системной платы кабель, подключенный к устройству чтения карт памяти (F\_USB4).
6. Выверните винт, которым панель устройства чтения карт памяти крепится к корпусу компьютера.
7. Осторожно извлеките имеющуюся панель устройства чтения карт памяти из компьютера.



1	винт	2	устройство чтения карт памяти
3	фиксатор устройства чтения карт памяти		

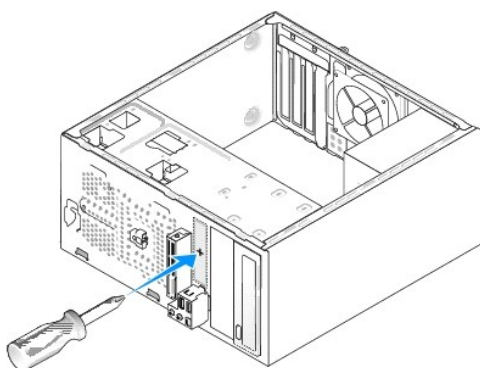
8. Для установки нового устройства чтения карт памяти совместите и вставьте фиксатор устройства чтения карт памяти в слот для фиксатора устройства чтения карт памяти.

9. Установите и затяните винт, который закрепляет устройство чтения карт памяти на корпусе.
10. Подсоедините обратно все кабели к системной плате.
11. Установите все платы расширения (см. [Замена платы PCI/PCI Express](#)).
12. Установите на место переднюю панель (смотрите раздел [Замена передней панели](#)).
13. Установите крышку корпуса (см. раздел [Установка крышки корпуса компьютера](#)).
14. Подключите компьютер и устройства к электросети и включите их.

---

## Снятие отрывной металлической пластинки FlexDock

Совместите наконечник крестообразной отвертки со слотом на отрывной металлической пластине и проверните отвертку наружу, чтобы оторвать и извлечь металлическую пластину.

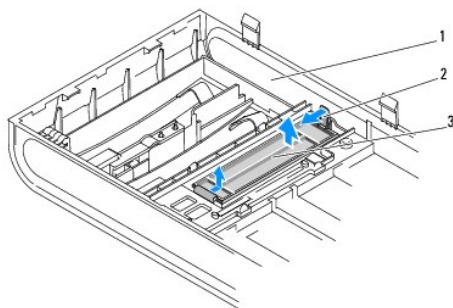


---

## Установка заглушки дисковода FlexDock

1. Снимите переднюю панель (смотрите раздел [Замена передней панели ввода-вывода](#)).
2. Мягко нажмите на фиксирующую защелку для разблокировки фиксатора.
3. Снимите заглушку устройства FlexBay с передней панели.
4. Для установки заглушки устройства FlexBay приложите ее к своему месту.
5. Прижмите заглушку к передней панели компьютера, чтобы она встала на место со щелчком.

➡ **ВНИМАНИЕ.** Для соблюдения нормативных документов FCC рекомендуется устанавливать заглушку дисковода FlexBay при каждом извлечении дисковода FlexBay из компьютера.

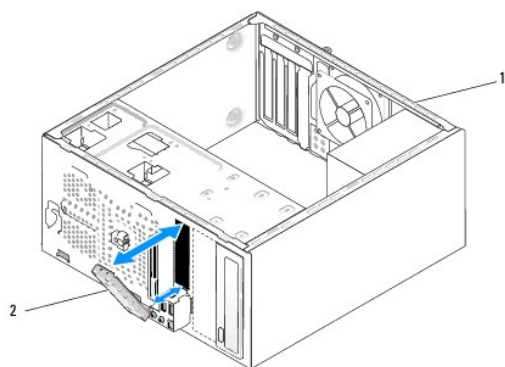


1	передняя панель	2	фиксирующая защелка
3	заглушка дисководов FlexDock		

## Обратная установка заглушки панели дисков

Совместите заглушку панели дисков с кромками пустого слота для устройства FlexDock и нажмите на заглушку панели, пока она не встанет на место.

**ВНИМАНИЕ.** Для соблюдения нормативных документов FCC рекомендуется устанавливать заглушку панели дисков при каждом извлечении дисководов FlexDock из компьютера.



1	задняя панель компьютера	2	заглушка панели дисков (дополнительно)
---	--------------------------	---	--

[Назад на страницу содержания](#)

[Назад на страницу содержания](#)

## Замена вентиляторов

Dell Studio™ 540 руководство по обслуживанию

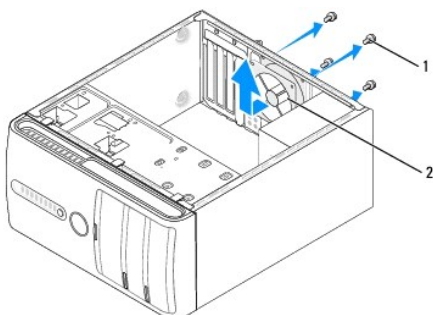
- [Замена вентилятора корпуса](#)
- [Замена вентилятора процессора и блока радиатора](#)

**⚠ ПРЕДУПРЕЖДЕНИЕ.** Перед началом работы с внутренними компонентами компьютера прочитайте инструкции по технике безопасности, прилагаемые к компьютеру. Дополнительные сведения о безопасности см. на главной странице раздела «Соответствие нормативным требованиям» по адресу [www.dell.com/regulatory\\_compliance](http://www.dell.com/regulatory_compliance).

**⚠ ПРЕДУПРЕЖДЕНИЕ.** Во избежание риска поражения электрическим током, получения травм от движущихся лопастей вентилятора или других неожиданных травм всегда отключайте компьютер от электрической розетки, прежде чем снимать крышку.

### Замена вентилятора корпуса

👉 **ВНИМАНИЕ.** При извлечении вентилятора корпуса не касайтесь его лопастей. Это может привести к повреждению вентилятора.



1	винты (4)	2	вентилятор корпуса
---	-----------	---	--------------------

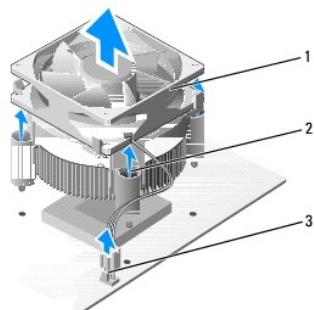
1. Выполните процедуры, описанные в разделе [Перед установкой](#).
2. Снимите крышку компьютера (см. раздел [Установка крышки корпуса компьютера](#)).
3. Извлеките кабель вентилятора корпуса из разъема системной платы (SYS\_FAN1).
4. Извлеките четыре винта, фиксирующие вентилятор корпуса.
5. Снимите вентилятор корпуса с компьютера.
6. Для установки вентилятора корпуса вставьте его на место по направлению к тыльной стороне компьютера.
7. Затяните четыре винта для фиксации вентилятора корпуса.
8. Подсоедините кабель вентилятора корпуса к разъему на системной плате (SYS\_FAN1).
9. Установите крышку корпуса (см. раздел [Установка крышки корпуса компьютера](#)).

### Замена вентилятора процессора и блока радиатора

**⚠ ПРЕДУПРЕЖДЕНИЕ.** Несмотря на пластмассовый кожух, вентилятор и радиатор в сборе могут очень сильно нагреваться при обычной работе. Чтобы к ним можно было прикасаться, должно пройти определенное время после выключения компьютера.

- 👉 **ВНИМАНИЕ.** Не касайтесь лопастей вентилятора при извлечении вентилятора и радиатора процессора в сборе. Это может привести к повреждению вентилятора.
- 👉 **ВНИМАНИЕ.** Вентилятор процессора с радиатором представляют собой единое устройство. Не пытайтесь извлечь вентилятор отдельно.

1. Выполните процедуры, описанные в разделе [Перед установкой](#).
2. Снимите крышку компьютера (см. раздел [Установка крышки корпуса компьютера](#)).
3. Отсоедините кабель вентилятора процессора от разъема «CPU\_FAN» на системной плате (смотрите раздел [Элементы системной платы](#)).
4. Осторожно отведите в сторону все кабели, которые проходят над вентилятором и радиатором процессора в сборе.
5. Ослабьте четыре невыпадающих винта, фиксирующие вентилятор процессора и блок радиатора, и приподнимите блок, не допуская перекосов.
6. Перед заменой вентилятора процессора и блока радиатора предварительно удалите термопасту с нижней части радиатора.



1	вентилятор и радиатор процессора в сборе	2	невыпадающие винты (4)
3	разъем вентилятора процессора (CPU_FAN)		

**ПРИМЕЧАНИЕ.** Вентилятор процессора и блок радиатора вашего компьютера могут выглядеть несколько иначе, чем показано на иллюстрации выше.

**ВНИМАНИЕ.** Не забудьте нанести новую термопасту. Новая термопаста необходима для обеспечения достаточного термоскрепления, которое является обязательным условием для оптимальной работы процессора.

7. Нанесите новую термопасту на верхнюю поверхность процессора.
8. Убедитесь, что сторона вентилятора процессора и блока радиатора, помеченная Rear («Тыл»), обращена к тыльной стороне компьютера. Совместите невыпадающие винты на вентиляторе процессора и блоке радиатора процессора с четырьмя резьбовыми отверстиями на системной плате.
9. Затяните четыре невыпадающих винта.

**ПРИМЕЧАНИЕ.** Убедитесь, что вентилятор и радиатор процессора в сборе плотно встали на свое место и надежно закреплены.

10. Подсоедините кабель вентилятора процессора и блока радиатора к разъему CPU\_FAN на системной плате (см. [Элементы системной платы](#)).
11. Установите крышку корпуса (см. раздел [Установка крышки корпуса компьютера](#)).
12. Подключите компьютер и устройства к электросети и включите их.

---

[Назад на страницу содержания](#)

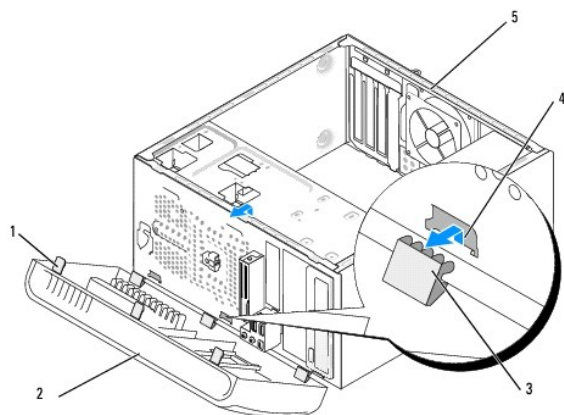
[Назад на страницу содержания](#)

## Замена передней панели

Dell Studio™ 540 руководство по обслуживанию

**⚠ ПРЕДУПРЕЖДЕНИЕ.** Перед началом работы с внутренними компонентами компьютера прочитайте инструкции по технике безопасности, прилагаемые к компьютеру. Дополнительные сведения о безопасности см. на главной странице раздела «Соответствие нормативным требованиям» по адресу [www.dell.com/regulatory\\_compliance](http://www.dell.com/regulatory_compliance).

1. Выполните процедуры, описанные в разделе [Перед установкой](#).
2. Снимите крышку компьютера (см. раздел [Установка крышки корпуса компьютера](#)).



1	зажимы передней панели (3)	2	передняя панель
3	фиксаторы передней панели (3)	4	фиксирующий выступ
5	задняя панель компьютера		

3. Поочередно прижмите и приподнимите каждый из зажимов передней панели, чтобы отсоединить их от передней части компьютера.
4. Поверните и потяните переднюю панель по направлению от компьютера, чтобы отсоединить фиксатор передней панели от фиксирующего выступа.
5. Для повторной установки передней панели совместите фиксатор передней панели с фиксирующим выступом и вставьте его.
6. Поворачивайте переднюю панель по направлению к компьютеру, пока она не установится на передней стороне компьютера со щелчком.
7. Установите крышку корпуса (см. раздел [Установка крышки корпуса компьютера](#)).

---

[Назад на страницу содержания](#)

## Замена передней панели ввода-вывода

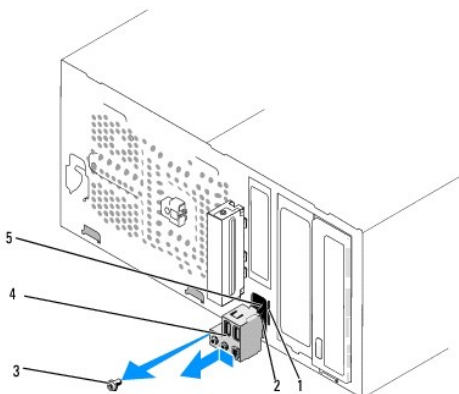
### Dell Studio™ 540 руководство по обслуживанию

**⚠ ПРЕДУПРЕЖДЕНИЕ.** Перед началом работы с внутренними компонентами компьютера прочитайте инструкции по технике безопасности, прилагаемые к компьютеру. Дополнительные сведения о безопасности см. на главной странице раздела «Соответствие нормативным требованиям» по адресу [www.dell.com/regulatory\\_compliance](http://www.dell.com/regulatory_compliance).

1. Выполните процедуры, описанные в разделе [Перед установкой](#).
2. Снимите крышку компьютера (см. раздел [Установка крышки корпуса компьютера](#)).
3. Снимите переднюю панель (смотрите раздел [Замена передней панели](#)).
4. Извлеките все платы расширения (см. [Замена платы PCI/PCI Express](#)).

**ⓘ ВНИМАНИЕ.** Обратите особое внимание на то, как проложен каждый кабель, прежде чем его отсоединять, - это позволит уверенно и правильно проложить кабели заново. Неправильно проложенные или отсоединенные кабели могут привести к неполадкам компьютера.

5. Отсоедините кабель передней панели (F\_PANEL), аудиокабель передней панели (F\_AUDIO) и передний кабель USB ввода-вывода (F\_USB2), подсоединенные к панели ввода-вывода от системной платы.
6. Выверните винт, которым панель ввода/вывода крепится к шасси.
7. Осторожно извлеките имеющуюся плату ввода-вывода из компьютера.



1	слот для зажимного ключа панели ввода-вывода	2	фиксатор панели ввода/вывода
3	винт	4	панель ввода-вывода
5	кабели		

8. Для установки новой панели ввода/вывода совместите и вставьте фиксатор панели ввода/вывода в слот для фиксатора панели ввода/вывода.
9. Вверните обратно винт, которым панель ввода/вывода крепится к шасси.
10. Подсоедините обратно все кабели к системной плате.
11. Установите все платы расширения (см. [Замена платы PCI/PCI Express](#)).
12. Установите на место переднюю панель (смотрите раздел [Замена передней панели](#)).
13. Установите крышку корпуса (см. раздел [Установка крышки корпуса компьютера](#)).
14. Подключите компьютер и устройства к электросети и включите их.

[Назад на страницу содержания](#)

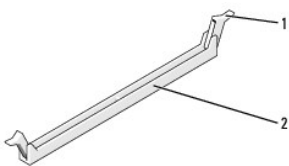


## Замена модуля (или модулей) памяти

Dell Studio™ 540 руководство по обслуживанию

**⚠ ПРЕДУПРЕЖДЕНИЕ.** Перед началом работы с внутренними компонентами компьютера прочитайте инструкции по технике безопасности, прилагаемые к компьютеру. Дополнительные сведения о безопасности см. на главной странице раздела «Соответствие нормативным требованиям» по адресу [www.dell.com/regulatory\\_compliance](http://www.dell.com/regulatory_compliance).

1. Выполните процедуры, описанные в разделе [Перед установкой](#).
2. Снимите крышку компьютера (см. раздел [Установка крышки корпуса компьютера](#)).
3. Найдите модули памяти на системной плате (см. [Элементы системной платы](#)).
4. Отожмите защелки на концах разъема для модулей памяти.



1	защитный зажим	2	разъем модуля памяти
---	----------------	---	----------------------

5. Возьмитесь за модуль и вытяните его вверх.

Если модуль вытаскивается с трудом, осторожно подвигайте его, чтобы удалить из разъема.

**⚠ ВНИМАНИЕ.** Не устанавливайте модули памяти ECC.

**⚠ ВНИМАНИЕ.** Если вы извлекли из компьютера оригинальные модули памяти для наращивания памяти, храните их отдельно от новых модулей, даже если последние приобретены у корпорации Dell. По возможности не сочетайте оригинальные и новые модули памяти. В противном случае компьютер может не запуститься надлежащим образом. Рекомендуемые конфигурации памяти:

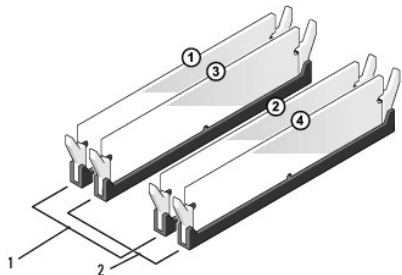
Два сочетаемых модуля памяти, установленные в разъемы DIMM 1 и 2

или

два сочетаемых модуля памяти, установленные в разъемы DIMM 1 и 2, и вторая сочетаемая пара, установленная в разъемы DIMM 3 и 4.

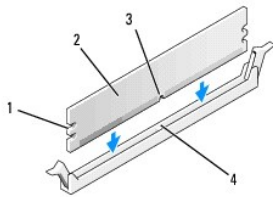
**📌 ПРИМЕЧАНИЕ.** При установке смешанных пар модулей памяти PC2-5300 (DDR2 на 667 МГц) и PC2-6400 (DDR2 на 800 МГц) модули работают со скоростью самого медленного установленного модуля.

6. Обязательно установите один модуль памяти в разъем 0 DIMM, расположенный ближе всего к процессору, прежде чем устанавливать модули в какой-либо другой разъем.



1	пара A: сочетаемая пара модулей памяти в разъемах DIMM_1 и DIMM_2	2	пара B: сочетаемая пара модулей памяти в разъемах DIMM_3 и DIMM_4
---	---	---	---

7. Совместите паз на нижней стороне модуля с выступом на разъеме.

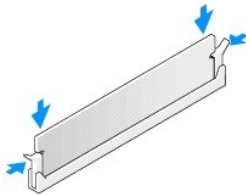


1	вырезы (2)	2	модуль памяти
3	выемка	4	разъем модуля памяти

⚠ **ВНИМАНИЕ.** Чтобы не повредить модуль памяти, устанавливая его в разъем, нажимайте на оба конца модуля с одинаковой силой.

8. Вставляйте модуль в разъем до тех пор, пока он не защелкнется.

Если модуль установлен правильно, защелки попадают в вырезы по бокам модуля.



9. Установите крышку корпуса (см. раздел [Установка крышки корпуса компьютера](#)).

10. Подключите компьютер и устройства к электросети и включите их.

11. Когда появится сообщение об изменении размера памяти, для продолжения нажмите <F1>.

12. Войдите в систему компьютера.

13. Щелкните правой кнопкой мыши значок **Мой компьютер** на рабочем столе Microsoft® Windows® и выберите пункт **Свойства**.

14. Перейдите на вкладку **Общие**.

15. Для проверки корректности установки памяти посмотрите указанный объем памяти (ОЗУ).

---

[Назад на страницу содержания](#)

[Назад на страницу содержания](#)

## Установка блока питания

Dell Studio™ 540 руководство по обслуживанию

**⚠ ПРЕДУПРЕЖДЕНИЕ.** Перед началом работы с внутренними компонентами компьютера прочитайте инструкции по технике безопасности, прилагаемые к компьютеру. Дополнительные сведения о безопасности см. на главной странице раздела «Соответствие нормативным требованиям» по адресу [www.dell.com/regulatory\\_compliance](http://www.dell.com/regulatory_compliance).

**⚠ ПРЕДУПРЕЖДЕНИЕ.** Во избежание риска поражения электрическим током, получения травм от движущихся лопастей вентилятора или других неожиданных травм всегда отключайте компьютер от электрической розетки, прежде чем снимать крышку.

**➡ ВНИМАНИЕ.** Не выполняйте следующие операции, если вы не знакомы с процедурами снятия и установки аппаратного оборудования. Неправильное выполнение этих операций может привести к повреждению компьютера. За помощью по техническим вопросам обращайтесь к *Руководству по установке*.

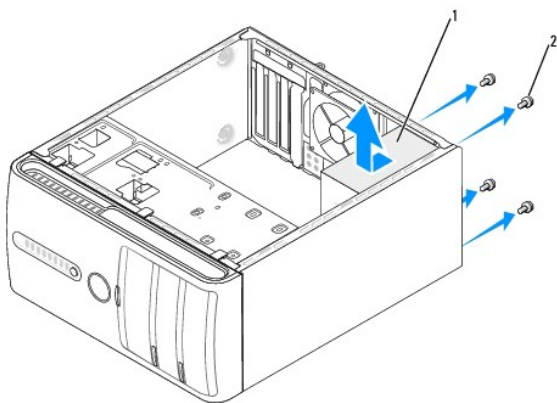
1. Выполните процедуры, описанные в разделе [Перед установкой](#).
2. Снимите крышку компьютера (см. раздел [Установка крышки корпуса компьютера](#)).

**➡ ВНИМАНИЕ.** Отметьте расположение и идентификатор каждого разъема питания перед отсоединением кабелей питания.

3. Проследите за тем, как проложены кабели питания постоянного тока, выходящие из блока питания, и отсоедините каждый подключенный кабель питания.

**🔍 ПРИМЕЧАНИЕ.** Запомните, как уложены кабели питания постоянным током под выступами в шасси компьютера, по мере отсоединения их от системной платы и дисководов. Кабели для замены необходимо проложить правильно, чтобы предотвратить их защемление или скручивание.

4. Выверните четыре винта, которыми блок питания крепится к корпусу компьютера.



1	блок питания	2	винты (4)
---	--------------	---	-----------


5. Выдвиньте блок питания по направлению к передней стороне компьютера и приподнимите.
6. Задвиньте блок питания, устанавливаемый на замену, к задней панели компьютера.

**⚠ ПРЕДУПРЕЖДЕНИЕ.** Если не установить и не затянуть все винты, то это может привести к поражению электрическим током, так как эти винты являются важной частью заземления системы.

7. Установите все винты, которыми блок питания крепится к задней части корпуса компьютера.

**➡ ВНИМАНИЕ.** Уложите кабели питания постоянным током под выступы на шасси. Необходимо правильно уложить кабели во избежание их повреждения.

8. Снова присоедините кабели питания постоянного тока к системной плате и дискам.

 **ПРИМЕЧАНИЕ.** Дважды проверьте все подключения кабелей, убедившись в их надежности.

9. Установите крышку корпуса (см. раздел [Установка крышки корпуса компьютера](#)).
10. Подключите компьютер и устройства к электросети и включите их.

---

[Назад на страницу содержания](#)

[Назад на страницу содержания](#)

## Замена резиновых ножек

Dell Studio™ 540 руководство по обслуживанию

- [Снятие резиновых ножек](#)
- [Установка резиновых ножек](#)

**⚠ ПРЕДУПРЕЖДЕНИЕ.** Перед началом работы с внутренними компонентами компьютера прочитайте инструкции по технике безопасности, прилагаемые к компьютеру. Дополнительные сведения о безопасности см. на главной странице раздела «Соответствие нормативным требованиям» по адресу [www.dell.com/regulatory\\_compliance](http://www.dell.com/regulatory_compliance).

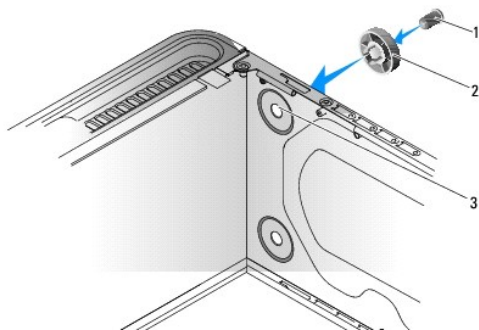
**⚠ ПРЕДУПРЕЖДЕНИЕ.** Во избежание риска поражения электрическим током, получения травм от движущихся лопастей вентилятора или других неожиданных травм всегда отключайте компьютер от электрической розетки, прежде чем снимать крышку.

### Снятие резиновых ножек

1. Выполните процедуры, описанные в разделе [Перед установкой](#).
2. Положите компьютер на бок.
3. Потяните за резиновую ножку до полного извлечения.

### Установка резиновых ножек

1. Выполните процедуры, описанные в разделе [Перед установкой](#).
2. Положите компьютер на бок.
3. Совместите резиновую ножку с пазом на нижней части компьютера.
4. Для фиксации ножки на корпусе введите штифт в сквозное отверстие на ножке.



1	штифт резиновой ножки	2	резиновая ножка
3	паз резиновой ножки		

[Назад на страницу содержания](#)

[Назад на страницу содержания](#)

## Установка системной платы

Dell Studio™ 540 руководство по обслуживанию

**⚠ ПРЕДУПРЕЖДЕНИЕ.** Перед началом работы с внутренними компонентами компьютера прочитайте инструкции по технике безопасности, прилагаемые к компьютеру. Дополнительные сведения о безопасности см. на главной странице раздела «Соответствие нормативным требованиям» по адресу [www.dell.com/regulatory\\_compliance](http://www.dell.com/regulatory_compliance).

**➡ ВНИМАНИЕ.** Не выполняйте следующие операции, если вы не знакомы с процедурами снятия и установки аппаратного оборудования. Неправильное выполнение этих операций может привести к повреждению системной платы. За помощью по техническим вопросам обращайтесь к *Руководству по установке*.

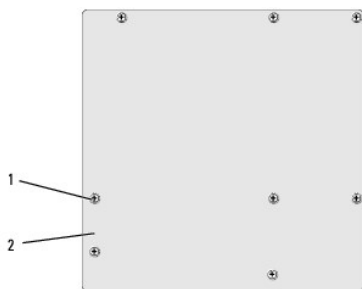
1. Выполните процедуры, описанные в разделе [Перед установкой](#).
2. Снимите крышку компьютера (см. раздел [Установка крышки корпуса компьютера](#)).
3. Снимите все платы расширения с системной платы (см. раздел [Замена платы PCI/PCI Express](#)).

**⚠ ПРЕДУПРЕЖДЕНИЕ.** Радиатор процессора может очень сильно нагреваться при обычной работе. Прикасаться к радиатору можно только по прошествии некоторого времени, необходимого для его остывания.

4. Снимите процессор и блок радиатора (см. [Замена вентилятора процессора и блока радиатора](#)).
5. Извлеките процессор (смотрите раздел [Замена процессора](#)).
6. Извлеките модули памяти (см. раздел [Замена модуля \(или модулей\) памяти](#)) и запишите, какой модуль памяти из какого гнезда был извлечен (для каждого модуля), чтобы установить модули памяти в те же гнезда после установки платы.

**➡ ВНИМАНИЕ.** Тщательно запомните, как проходит и где находится каждый кабель, прежде чем его отсоединить, чтобы вы потом смогли правильно уложить кабели. Неправильно проложенные или отсоединенные кабели могут привести к неполадкам компьютера.

7. Отсоедините все кабели от системной платы.
8. Извлеките восемь винтов из системной платы.



1	винты (8)	2	системная плата
---	-----------	---	-----------------


9. Приподнимите и извлеките системную плату.

**➡ ВНИМАНИЕ.** При замене системной платы визуально сравните новую системную плату с существующей и убедитесь, что деталь годится для использования.

**📌 ПРИМЕЧАНИЕ.** Некоторые компоненты и разъемы на системных платах, устанавливаемых на замену, могут находиться в других местах по сравнению с соответствующими разъемами на прежней системной плате.

**📌 ПРИМЕЧАНИЕ.** Настройки перемычки на новых системных платах предварительно установлены изготовителем.

10. Правильно расположите системную плату, совместив отверстия для винтов на системной плате с отверстиями для винтов на корпусе.
11. Установите восемь винтов, которые крепят системную плату к корпусу.

12. Проложите кабели, извлеченные из системной платы.
  13. Установите модули памяти (см. раздел [Замена модуля \(или модулей\) памяти](#)).
  14. Установите процессор (см. раздел [Замена процессора](#)).
  15. Установите процессор и блок радиатора (см. [Замена процессора](#)).
-  **ВНИМАНИЕ.** Убедитесь, что радиатор в сборе плотно встал на свое место и надежно закреплен.
16. Установите все расширительные платы на системную плату (см. [Установка платы PCI/PCI Express](#)).
  17. Установите крышку корпуса (см. раздел [Установка крышки корпуса компьютера](#)).
  18. Подключите компьютер и устройства к электросети и включите их.
  19. При необходимости обновите BIOS системы.

 **ПРИМЕЧАНИЕ.** Информацию по перепрограммированию BIOS системы смотрите в разделе [Перепрограммирование BIOS](#).

---

[Назад на страницу содержания](#)

[Назад на страницу содержания](#)

## Программа настройки системы

Dell Studio™ 540 руководство по обслуживанию

- [Краткое описание](#)
- [Очистка забытых паролей](#)
- [Очистка параметров CMOS](#)
- [Перепрограммирование BIOS](#)

### Краткое описание

Используйте программу настройки системы для выполнения следующих задач:


- 1 изменение конфигурации системы после добавления, изменения или извлечения любых аппаратных средств компьютера;
- 1 установка или изменение выбираемого пользователем параметра, например пароля пользователя;
- 1 просмотр текущего объема памяти или задание типа установленного жесткого диска.

 **ВНИМАНИЕ.** Изменять настройки в этой программе можно только опытным пользователям. Некоторые изменения могут привести к неправильной работе компьютера.

 **ПРИМЕЧАНИЕ.** Прежде чем использовать программу настройки системы, рекомендуется записать информацию с экранов программы настройки системы для использования в будущем.

### Вход в программу настройки системы

1. Включите (или перезагрузите) компьютер.
2. При появлении синего логотипа DELL™ дождитесь появления запроса о нажатии клавиши F2, а затем сразу же нажмите клавишу <F2>.


 **ПРИМЕЧАНИЕ.** Появление запроса о нажатии F2 указывает на завершение инициализации клавиатуры. Этот запрос может появиться очень быстро, поэтому нужно внимательно ждать его появления, а затем нажать клавишу <F2>. Если вы нажмете клавишу <F2> до появления запроса, это ничего не даст. Если вы не успели нажать эту клавишу, и появился логотип операционной системы, дождитесь появления рабочего стола Microsoft® Windows®. Затем выключите компьютер (смотрите раздел [Выключение компьютера](#)) и повторите попытку.

### Экраны настройки системы

На экране настройки системы выводится информация о текущей или изменяемой конфигурации компьютера. Информация на экране делится на три области: **список параметров**, **поле активных параметров** и **функции клавиш**.

<b>Меню (Меню)</b> - Находится в верхней части окна Настройки системы. В этом поле предоставлено меню для доступа к параметрам программы настройки системы. Перемещение осуществляется с помощью нажатия клавиш <←> и <→>. Если поле <b>Меню</b> выделено, в <b>Списке параметров</b> перечисляются параметры, которые описывают установленное в компьютер оборудование.	<b>Options List (Список параметров)</b> - это поле появляется в левой части окна программы настройки. Поле представляет собой прокручивающийся список, в котором перечислены параметры, определяющие конфигурацию данного компьютера, в том числе установленные аппаратные компоненты, режимы энергосбережения и функции защиты. Прокрутите список вверх или вниз, используя клавиши со стрелками вверх и вниз. Когда высвечивается параметр, в <b>Options Field (Поле параметра)</b> отображаются текущие и имеющиеся установки параметра.	<b>Options Field (Поле параметра)</b> - находится справа от <b>Списка параметров</b> и содержит информацию о каждом параметре, который внесен в <b>Список параметров</b> . В этом поле можно посмотреть информацию о компьютере и внести изменения в текущие настройки. Нажмите клавишу <Enter>, чтобы внести изменения в текущий параметр. Нажмите клавишу <ESC> для возврата к <b>Options List (Списку параметров)</b> .	<b>Help (Справка)</b> - находится в правой части окна программы настройки системы и содержит справочную информацию о параметре, который выбран в <b>Списке параметров</b> .
<b>Key Functions (Функции клавиш)</b> - появляется под <b>Поле параметров</b> . В нем перечислены клавиши и их функции в контексте данного активного поля настройки системы.			

### Параметры настройки системы

 **ПРИМЕЧАНИЕ.** Не все элементы, перечисленные в этом разделе, могут отображаться на экране. Кроме того, представление некоторых параметров может отличаться. Это зависит от компьютера и установленных устройств.

Main (Главные)	
System Date (Системная дата)	Отображение текущей даты в формате мм:дд:гг.
System Time (Системное время)	Отображение текущих установок времени в формате чч:мм:сс.
SATA0	Отображение диска SATA, подключенного к порту SATA0.



SATA1	Отображение диска SATA, подключенного к порту SATA1.
SATA2	Порт SATA отсутствует.
SATA3	Порт SATA отсутствует.
SATA4	Отображение диска SATA, подключенного к порту SATA4.
SATA5	Отображение диска SATA, подключенного к порту SATA5.
System Info (Информация о системе)	Отображение номера версии BIOS, наименования системы, дескриптора ресурса и метки производителя компьютера.
Memory Info (Информация о памяти)	Указывается объем установленной памяти, быстродействие памяти, режим каналов (один или два) и тип установленной памяти.
<b>Advanced (Дополнительные)</b>	
CPU Type (Тип процессора)	Показывается тип установленного процессора.
Кэш второго уровня	Показывается объем кэша второго уровня установленного процессора.
Advanced Chipset Features (Дополнительные функции набора микросхем)	Показывается объем видеопамати (32 МБ по умолчанию).
Integrated Peripherals (Встроенные периферийные устройства)	Позволяет включать или отключать встроенные устройства и порты вашей системы.
CPU Configuration (Конфигурация ЦП)	Позволяет включать или отключать функциональные возможности ЦП, которые повышают производительность системы.
USB Configuration (Конфигурация USB)	Возможность включения или отключения контроллера USB.
<b>Питание</b>	
Power Management Setup (Настройка управления потреблением энергии)	
ACPI Suspend Type (Тип приостановки ACPI)	Задаёт тип приостановки ACPI (усовершенствованный интерфейс управления конфигурированием и энергопотреблением). По умолчанию используется S3.
Remote Wake Up (Дистанционный запуск)	Этот параметр включает компьютер, когда пользователь пытается получить к нему доступ по локальной сети.
Auto Power On (Автоматическое включение питания)	Позволяет установить будильник для автоматического включения компьютера.
Auto Power On Date (Автоматическое включение питания по дате)	Позволяет установить дату, в которую компьютер будет включаться автоматически (0 по умолчанию).
Auto Power On Time (Автоматическое включение питания по времени)	Позволяет установить время, в которое компьютер будет включаться автоматически (0:00:00 по умолчанию).
AC Recovery (Восстановление питания перем. тока)	Off (Выкл.); On (Вкл.); Last (Последнее состояние) (по умолчанию установлено значение «Off»)
<b>Boot (Загрузка)</b>	
Boot Device Priority (Приоритет загрузочных устройств)	Устанавливает очередность загрузочных устройств. В качестве опций здесь перечислены только загрузочные устройства, которые подключены к компьютеру.
Removable Device Priority (Приоритет съемных устройств)	Устанавливает приоритет съемных устройств при загрузке.
Hard Disk Boot Priority (Приоритет жестких дисков при загрузке)	Устанавливает приоритет жестких дисков при загрузке. Отображаемые элементы динамически обновляются в соответствии с обнаруженными жесткими дисками.
CD/DVD Boot Priority (Приоритет загрузки CD/DVD)	Устанавливает приоритет загрузки с дисководов CD/DVD. Отображаемые элементы динамически обновляются в соответствии с обнаруженными жесткими дисками.
Boot Settings Configuration (Конфигурация настроек загрузки)	Настройка Fast Boot (Быстрая загрузка), Numlock (Цифровой регистр) и Keyboard errors (Ошибки клавиатуры).
Security (Безопасность)	Предоставляет возможность включать, выключать или изменять пароли.
<b>Exit (Выход)</b>	
Варианты выхода	Предоставляет варианты выхода: Exit Saving Changes (Выйти и сохранить изменения), Exit Discarding Changes (Выйти без сохранения изменений), Load Setup Default (Загрузить установочные значения по умолчанию) и Discard Changes (Отменить изменения).

## Boot Sequence (Последовательность загрузки)

Эта функция позволяет изменять последовательность загрузки для устройств.

### Параметры загрузки

- Hard Drive** (Жесткий диск) - будет предпринята попытка загрузки компьютера с основного жесткого диска. Если на жестком диске нет операционной системы, компьютер выдаст сообщение об ошибке.
- CD/DVD Drive** (Дисковод CD/DVD) - будет предпринята попытка загрузки компьютера с дисковода CD/DVD. Если в дисковом нет компакт-диска или диска DVD, или на диске нет операционной системы, компьютер выдаст сообщение об ошибке.
- USB Flash Device** (Флэш-устройство USB) - вставьте запоминающее устройство в USB-порт и перезапустите компьютер. Когда в правом верхнем углу экрана появится фраза F12 = Boot Menu (F12 = Меню загрузки), нажмите клавишу <F12>. BIOS обнаружит это устройство и добавит флэш-устройство USB в меню загрузки.

 **ПРИМЕЧАНИЕ.** Загрузка возможна только с загрузочного устройства USB. Чтобы проверить, является ли устройство загрузочным, обратитесь к документации по устройству.

## Изменение последовательности текущей загрузки


Один из примеров применения этой функции: задать загрузку с дисковода компакт-дисков, чтобы можно было запустить программу диагностики Dell Diagnostics на диске *Drivers and Utilities* (Драйверы и утилиты), а после завершения диагностических проверок загрузить компьютер с жесткого диска. Также можно использовать эту функцию для перезапуска компьютера с USB-устройства, например дисковода гибких дисков или ключа памяти.

1. Если вы выполняете загрузку с USB-устройства, подключите USB-устройство к разъему USB.
2. Включите (или перезагрузите) компьютер.
3. Когда в правом верхнем углу экрана появится надпись **F2 = Setup**, **F12 = Boot Menu** (F2 = Настройка, F12 = Меню загрузки) нажмите клавишу <F12>.

Если вы не успели нажать эту клавишу и появился экран с логотипом операционной системы, дождитесь появления рабочего стола Microsoft Windows. Затем выключите компьютер и повторите попытку.


Появится меню **Boot Device Menu** (Загрузочные устройства) со списком всех имеющихся в системе загрузочных устройств. Напротив имени каждого устройства стоит номер.

4. В меню **Boot Device Menu** (Загрузочные устройства) выберите устройства, с которого вы хотите загрузиться.  
Например, при загрузке с USB-ключа памяти выделите параметр **USB Flash Device** и нажмите клавишу <Enter>.

 **ПРИМЕЧАНИЕ.** Загрузка возможна только с загрузочного устройства USB. Чтобы убедиться, что устройство является загрузочным, обратитесь к документации по устройству.

## Изменение последовательности последующих загрузок

1. Войдите в программу настройки системы (см. раздел [Вход в программу настройки системы](#)).
2. С помощью клавиш со стрелками выберите пункт меню **Boot Sequence** (Последовательность загрузки) и нажмите клавишу <Enter> для входа в контекстное меню.

 **ПРИМЕЧАНИЕ.** Запишите текущую последовательность загрузки на случай, если потребуется к ней вернуться.

3. Для перемещения по списку устройств используйте клавиши со стрелками вверх и вниз.
4. Нажмите «плюс» (+) или «минус» (-), чтобы изменить приоритетность загрузочных устройств.

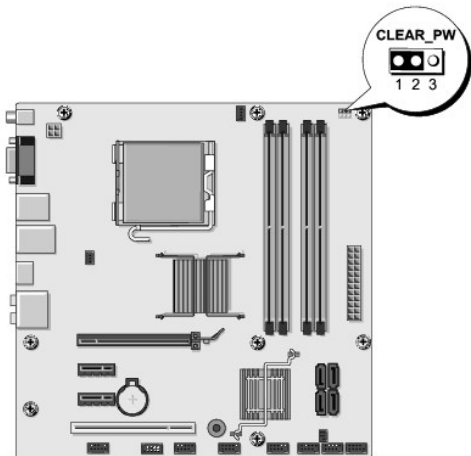
---

## Очистка забытых паролей

 **ПРЕДУПРЕЖДЕНИЕ.** Перед тем как приступить к выполнению операций данного раздела, выполните имеющиеся указания по технике безопасности, прилагаемые к компьютеру.

 **ПРЕДУПРЕЖДЕНИЕ.** Чтобы очистить параметры CMOS, необходимо отключить компьютер от электросети.

1. Выполните процедуры, описанные в разделе [Перед установкой](#).
2. Снимите крышку компьютера (см. раздел [Установка крышки корпуса компьютера](#)).
3. Найдите 3-контактный разъем защиты паролем (CLEAR\_PW) на системной плате (см. [Элементы системной платы](#)).



4. Извлеките 2-контактный разъем перемычки из контактов 2 и 3 и закрепите его на контактах 1 и 2.
5. Подождите около пяти секунд, пока пароль не очистится.
6. Извлеките 2-контактный разъем перемычки из контактов 1 и 2 и установите его на контакты 2 и 3 для включения функции пароля.
7. Установите крышку корпуса (см. раздел [Установка крышки корпуса компьютера](#)).
8. Подключите компьютер и устройства к сети питания и включите их.

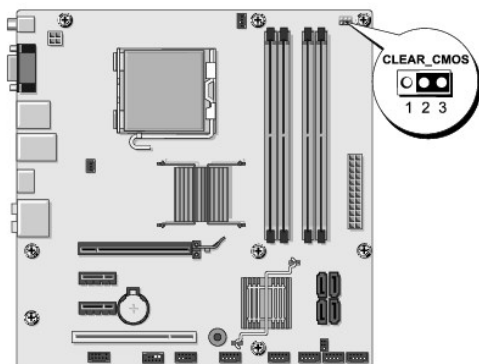
---

## Очистка параметров CMOS

**⚠ ПРЕДУПРЕЖДЕНИЕ.** Перед тем как приступить к выполнению операций данного раздела, выполните имеющиеся указания по технике безопасности, прилагаемые к компьютеру.

**⚠ ПРЕДУПРЕЖДЕНИЕ.** Чтобы очистить параметры CMOS, необходимо отключить компьютер от электросети.

1. Выполните процедуры, описанные в разделе [Перед установкой](#).
2. Снимите крышку компьютера (см. раздел [Установка крышки корпуса компьютера](#)).
3. Найдите на системной плате 3-контактную перемычку CMOS (CLR\_CMOS) (см. [Элементы системной платы](#)).




4. Снимите перемычку с контактов перемычки пароля (CLR\_CMOS) 1 и 2.
5. Замкните перемычкой контакты перемычки CMOS (CLR\_CMOS) 2 и 3 и подождите около пяти секунд.
6. Снимите перемычку и замкните ею контакты перемычки пароля (CLR\_CMOS) 1 и 2.

7. Установите крышку корпуса (см. раздел [Установка крышки корпуса компьютера](#)).
  8. Подключите компьютер и устройства к сети питания и включите их.
- 

## Перепрограммирование BIOS

При выходе обновления или при замене системной платы может понадобиться групповая перезапись BIOS.

1. Включите компьютер.
2. Найдите файл обновления BIOS для своего компьютера на веб-узле технической поддержки компании Dell по адресу [support.dell.com](http://support.dell.com).

 **ПРИМЕЧАНИЕ.** Если вы находитесь за пределами США: выберите страну или регион из раскрывающегося списка в нижней части веб-узла технической поддержки компании Dell, а затем найдите файл обновления BIOS для своего компьютера.

3. Для загрузки файла нажмите **Download Now** (Загрузить).
4. Если откроется окно **Export Compliance Disclaimer** (Оговорка о соблюдении правил экспорта), нажмите **Yes, I Accept this Agreement** (Да, я принимаю условия этого соглашения).

Откроется окно **File Download** (Загрузка файла).

5. Нажмите **Save this program to disk** (Сохранить программу на диске), а затем нажмите **OK**.  
Откроется окно **Save In** (Сохранить в).
  6. Нажмите стрелку вниз, чтобы увидеть меню **Save In** (Сохранить в), выберите **Desktop** (Рабочий стол), а затем нажмите **Save** (Сохранить).  
Начнется загрузка файла на рабочий стол.
  7. Нажмите **Закреть**, когда появится окно **Загрузка завершена**.  
На рабочем столе появится значок файла, название которого будет соответствовать загруженному файлу обновления BIOS.
  8. Дважды щелкните значок файла на рабочем столе и следуйте указаниям на экране.
- 

[Назад на страницу содержания](#)

[Назад на страницу содержания](#)

## Технический обзор

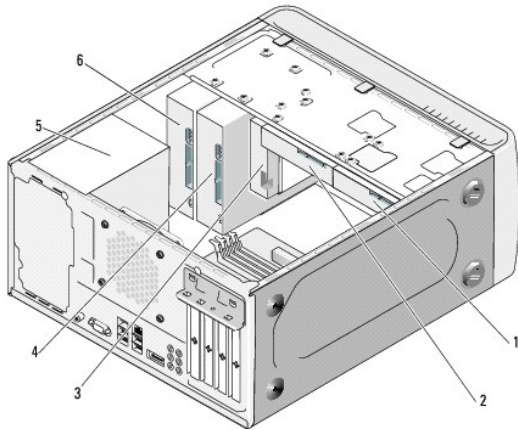
Dell Studio™ 540 руководство по обслуживанию

- [Вид компьютера изнутри](#)
- [Элементы системной платы](#)

**⚠ ПРЕДУПРЕЖДЕНИЕ.** Перед началом работы с внутренними компонентами компьютера прочитайте инструкции по технике безопасности, прилагаемые к компьютеру. Дополнительные сведения о безопасности см. на главной странице раздела «Соответствие нормативным требованиям» по адресу [www.dell.com/regulatory\\_compliance](http://www.dell.com/regulatory_compliance).

---

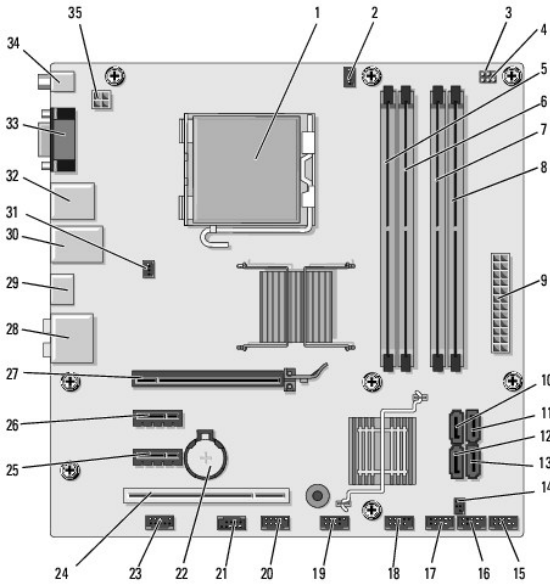
### Вид компьютера изнутри



1	дополнительный жесткий диск	2	жесткий диск
3	FlexDock	4	дополнительный дисковод компакт-дисков или DVD-дисков
5	блок питания	6	дисковод компакт-дисков или DVD

---

### Элементы системной платы






1	гнездо процессора (CPU)	2	разъем вентилятора процессора (CPU_FAN)
3	Переключатель сброса CMOS (CMOS_PW)	4	переключатель CMOS (CLEAR CMOS)
5	разъем модуля памяти (DIMM_1)	6	разъем модуля памяти (DIMM_3)
7	разъем модуля памяти (DIMM_2)	8	разъем модуля памяти (DIMM_4)
9	Основной разъем питания (ATX POWER)	10	разъем диска с последовательным интерфейсом serial ATA (SATA0)
11	разъем диска SATA (SATA1)	12	разъем диска SATA (SATA5)
13	разъем диска SATA (SATA4)	14	разъем S/PDIF (SPDIF_OUT1)
15	разъем передней панели (F_PANEL)	16	передний разъем USB (F_USB5)
17	разъем для устройства чтения карт памяти (F_USB4)	18	передний разъем USB (F_USB3)
19	разъем USB на передней панели ввода/вывода (F_USB2)	20	разъем USB для FlexDock (F_USB1)
21	передний разъем 1394 (F_1394)	22	гнездо батареи
23	аудиоразъем на передней панели (F_AUDIO)	24	разъем PCI (PCI 1)
25	разъем PCI Express x1 (PCI_E_X1_2)	26	разъем PCI Express x1 (PCI_E_X1_1)
27	разъем PCI Express x16 (PCI_E_X16)	28	аудиоразъемы
29	разъем HDMI (HDMI)	30	2 разъема USB и 1 разъем локальной сети (LAN)
31	разъем вентилятора корпуса (SYS_FAN1)	32	2 разъема USB и 1 разъем IEEE 1394
33	видеоразъем (VGA)	34	разъем S/PDIF (SPDIF_OUT2)
35	питание процессора (ATX_CPU)		

[Назад на страницу содержания](#)

## Dell Studio™ 540 руководство по обслуживанию

---

### Примечания, замечания и предупреждения

-  **ПРИМЕЧАНИЕ.** Содержит важную информацию, которая помогает более эффективно работать с компьютером.
  -  **ВНИМАНИЕ.** Указывает на опасность повреждения оборудования или потери данных и объясняет, как этого избежать.
  -  **ПРЕДУПРЕЖДЕНИЕ.** Указывает на потенциальную опасность повреждения, получения травм или угрозу для жизни.
- 

Информация, содержащаяся в данном документе, может быть изменена без уведомления.  
© 2008 Dell Inc. Все права защищены.

Воспроизведение материалов данного руководства в любой форме без письменного разрешения Dell Inc. строго запрещается.

Товарные знаки, используемые в данном документе: *Dell*, логотип *DELL* и *Dell Studio* являются товарными знаками корпорации Dell; *Microsoft* и *Windows* являются либо товарными знаками, либо охраняемыми товарными знаками корпорации Microsoft в США и (или) других странах.

В данном документе могут использоваться другие товарные знаки и торговые наименования для обозначения фирм, заявляющих на них права, или продукции таких фирм. Компания Dell Inc. не претендует на права собственности в отношении каких-либо товарных знаков и торговых наименований, кроме своих собственных.

Модель DCMA

Июль 2008    Ред. А00

---

[Назад на страницу содержания](#)